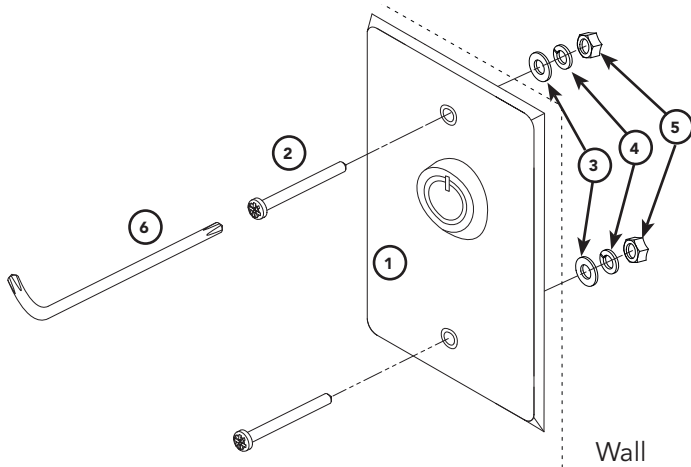


Key Switch Kit

Wiring and Installation Instructions

KEY SWITCH WALL PLATE - 100014		
ITEM	DESCRIPTION	QTY
1	KEY SWITCH WALL PLATE	1
2	TORX CSK WITH PIN SECURITY SCREW M4X35	2
3	STAINLESS FLAT WASHER M4	2
4	STAINLESS SPRING WASHER M4	2
5	STAINLESS HEX NUT	2
6	TORX L-KEY T20	1

tip Mount the keyswitch on the side of the doorway closest to the operator at least 1.5m from the ground.

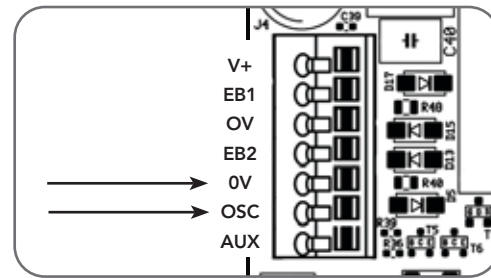


Pre-drilling holes and mount Key Switch Wall Plate

- Using the Key Switch (1) as a template, mark the position of the key barrel on the wall. Drill hole to 1" diameter.
- Thread the cable and key barrel through hole and mark position of mounting plate screws holes.
- Remove Key switch and pre-drill holes using 5/32" drill bit.
- Thread cable through key barrel hole and affix keyswitch wall plate (1) in position with Torx pin security screws (2), using the Torx L-Key (6).
- On the other side of wall, place flat washer (3), spring washer (4) and hex nut (5) onto Torx pin security screw (2) and tighten against wall.

Wiring the Key Switch to the operator.

- Disconnect power to the operator.
- Remove the light diffuser via the screw at the bottom to expose the control board.
- Wire the Key Switch cable to the operator control board terminal block as shown in the diagram.
- Refit light diffuser.
- Connect power to the operator.
- Test the Key Switch by inserting the key and turning to the right.



WARNING! To prevent possible **SERIOUS INJURY** or **DEATH** from a closing garage door:

- Install Key Switch in a location where the garage door is visible, but is out of reach of children at a height of at least 5 feet (1.53m).
- Do not allow children to play with Key Switch.
- Activate the Key Switch **ONLY** when the garage door is in full view and free of obstructions.
- Watch the moving door and keep people away until the door is completely opened or closed.

AVERTISSEMENT! Pour éviter d'éventuelles **BLESSURES GRAVES** ou la **MORT** suite à la fermeture d'une porte de garage:

- Installez l'interrupteur à clé à un endroit où la porte de garage est visible, mais hors de portée des enfants, à une hauteur d'au moins 5 pieds (1,53) m.
- Ne laissez pas les enfants jouer avec l'interrupteur à clé.
- Activez l'interrupteur à clé **UNIQUEMENT** lorsque la porte de garage est bien en vue et libre de tout obstacle..
- Suivez la porte pendant l'ouverture ou la fermeture, et veillez à ce que personne ne se trouve à proximité tant qu'elle n'est pas complètement ouverte ou fermée.

ELECTROCUTION! To reduce the risk of electric shock.

- Unplug the power cord to operator before installation.
- Ensure that the cord is attached clear of all moving parts.
- Use **ONLY** Class 2 Wires

ÉLECTROCUTION! Pour réduire les risques d'électrocution.

- Débranchez le cordon d'alimentation de l'opérateur avant l'installation.
- Assurez-vous qu'il ne risque pas d'entrer en contact avec des pièces en mouvement.
- Utilisez **UNIQUEMENT** des fils de classe 2

Troubleshooting

Symptom	Possible cause	Remedy
The key turns but the door does not open	Unit is not wired correctly or wire is broken	Check wiring on control board.